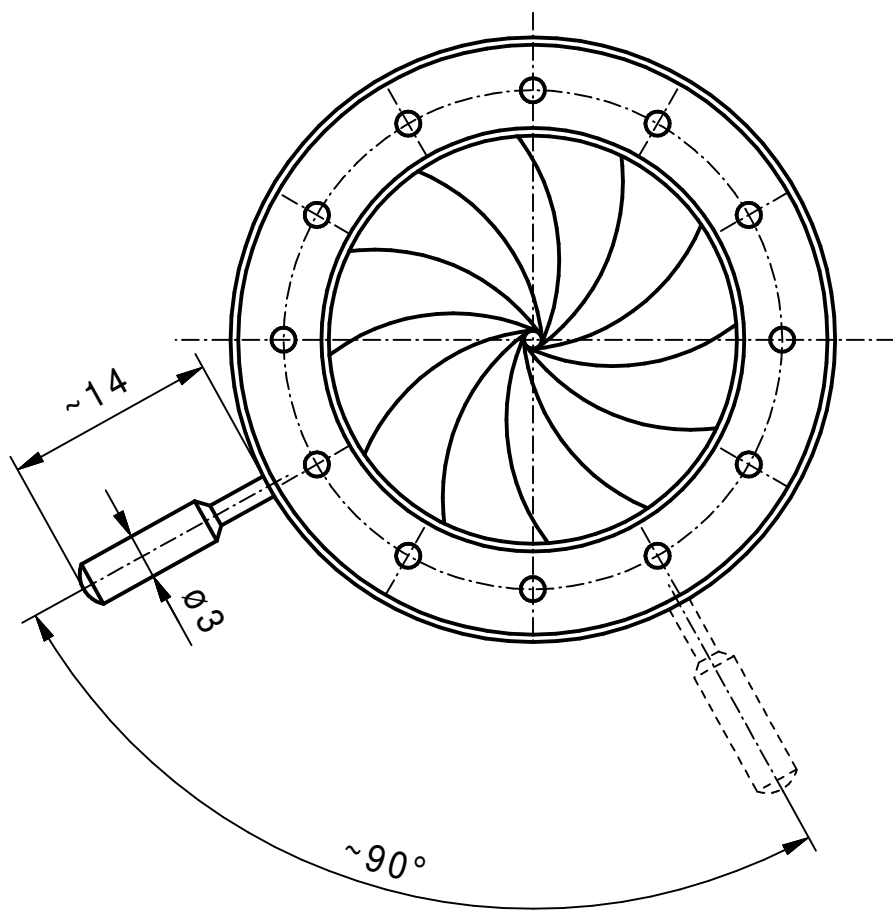


\varnothing	α
27	0,0 °
24	9,14°
21	19,02°
18	29,57°
15	40,62°
12	51,89°
9	63,08°
6	73,91°
3	84,18°
1,5	89°

α	\varnothing
0°	27,00
10°	23,73
20°	20,71
30°	17,88
40°	15,16
50°	12,50
60°	9,83
70°	7,10
80°	4,24
89°	1,5



min.Apertur $\sim \varnothing 1,5\text{mm}$
 Gewinde Hebel M1,4

Vervielfältigen und Weiterleiten an Dritte nur mit unserer Zustimmung.

		Werkstoff/Rohteil	Tag	Name	Maßstab	Benennung
			Ausgabe	11.08.17	JL	Irisblende 40/27AR (Angebotszeichnung)
			Berab.	11.08.17	JL	
			Erstellt	23.01.04	Hö	
		Maße ohne Toleranzangabe nach DIN 7168 mittel	SAHM FEINWERKTECHNIK GMBH WETZLAR		Diese Maße werden besonders geprüft	Zchn.-Nr. 92 033
Paßmaß	Abmaß	Flächen ohne Rauhtiefenangabe DIN 3141 "Reihe 4"				Ersatz