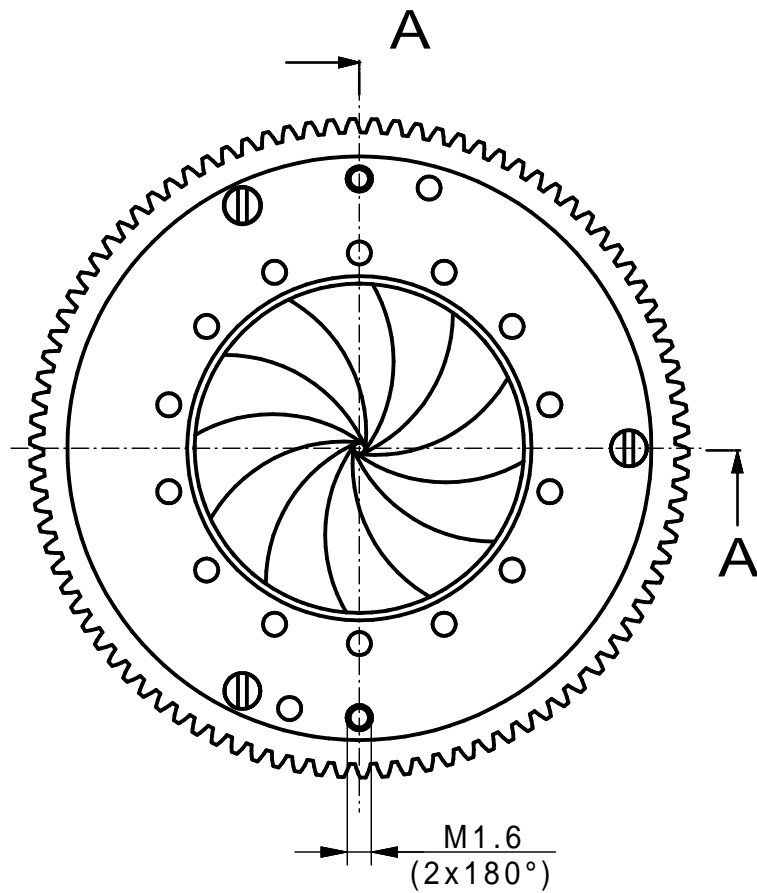
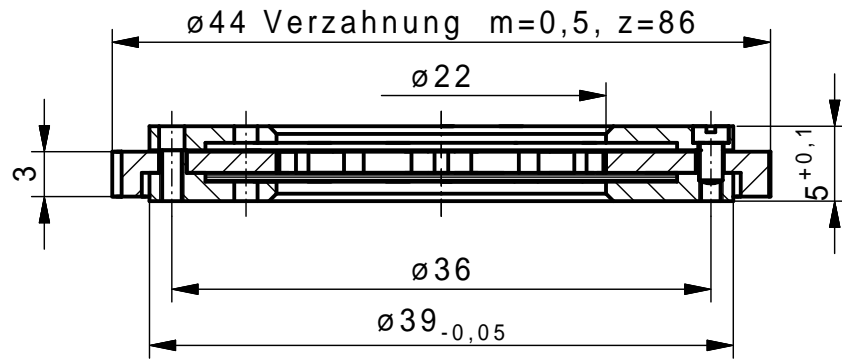
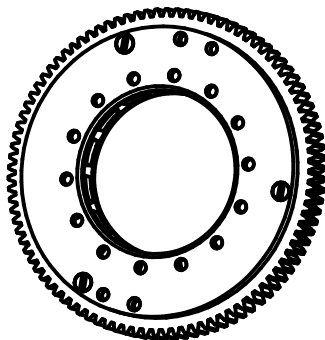


A-A



M1:1



min. Apertur  $\varnothing$  1,0 mm

Vervielfältigen und Weiterleiten an Dritte nur mit unserer Zustimmung.		Werkstoff/Rohenteil		Tag	Name	Maßstab 2:1	Benennung Irisblende 39/22 mot VA Angebotszeichnung
			Ausgabe	22.03.22	BS		
			Bearb.	15.03.22	SR		
			Erstellt	14.11.21	SR		
		Maße ohne Toleranzangabe nach DIN 7168 mittel Flächen ohne Rautiefenangabe DIN 3141 "Reihe 4"	<b>SAHM</b>	SAHM FEINWERKTECHNIK GMBH WETZLAR		Diese Maße werden besonders geprüft	Zchn.-Nr. <b>98 022-007</b>
Paßmaß	Abmaß			Ersatz			