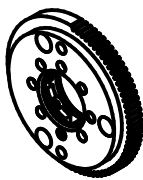
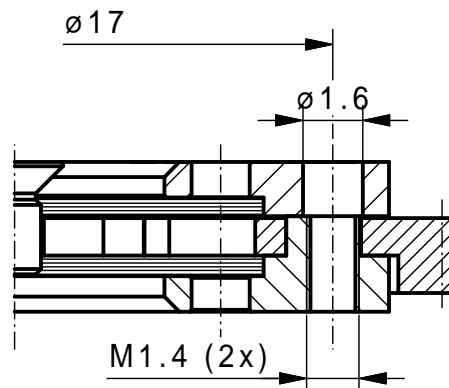


M 1:1



B



Vervielfältigen und Weiterleiten an Dritte nur mit unserer Zustimmung.		Werkstoff/Rohenteil	Tag	Name	Maßstab	Benennung	
			Ausgabe	14.09.21			BS
			Bearb.	.			.
			Erstellt	14.09.21			SR
		Maße ohne Toleranzangabe nach DIN 7168 mittel Flächen ohne Rautiefenangabe DIN 3141 "Reihe 4"	<b>SAHM</b> FEINWERKTECHNIK GMBH WETZLAR		Diese Maße werden besonders geprüft	Zchn.-Nr.	
Paßmaß	Abmaß					<b>98009</b>	