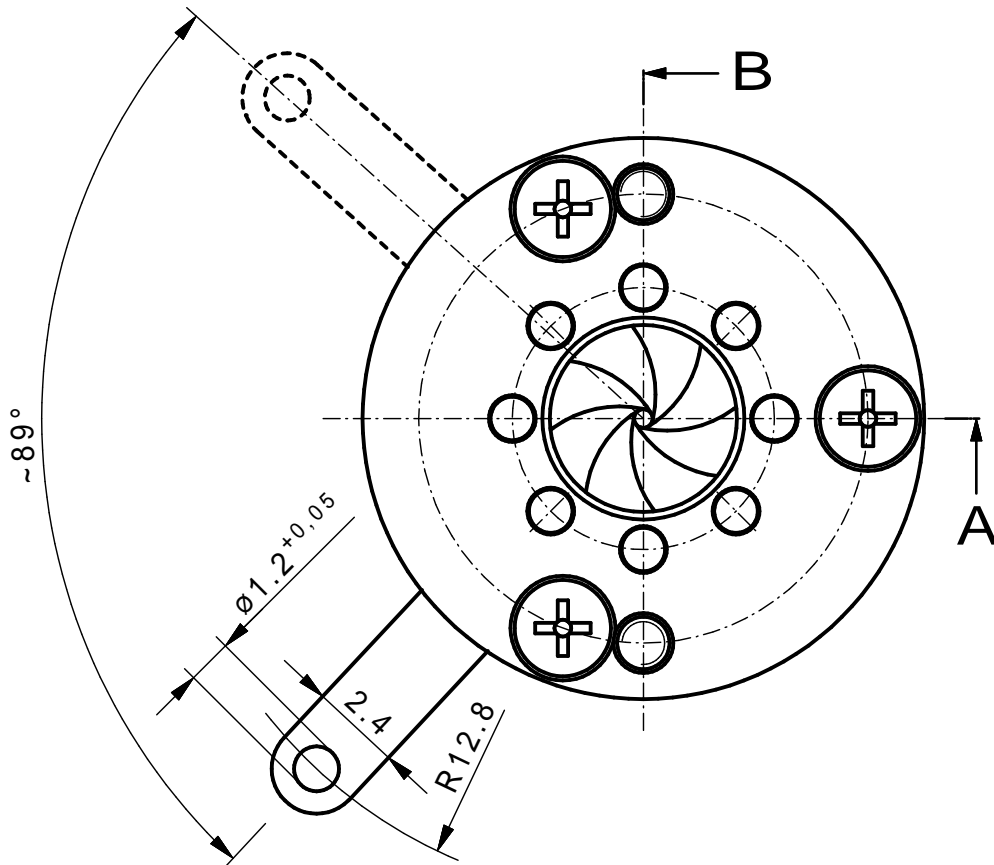
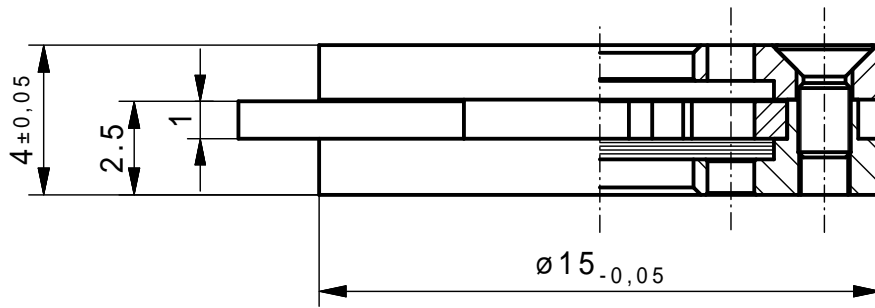
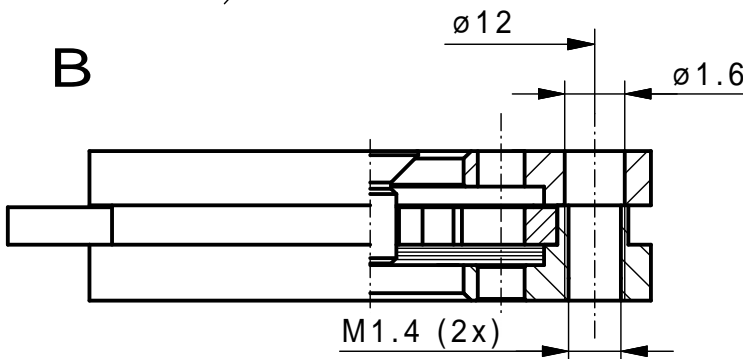


A



M1:1



min. Apertur \varnothing 0,5 mm

Vervielfältigen und Weiterleiten an Dritte nur mit unserer Zustimmung.		Werkstoff/Rohrteil Maße ohne Toleranzangabe nach DIN 7168 mittel Flächen ohne Rautiefenangabe DIN 3141 "Reihe 4"	Tag	Name	Maßstab 5:1	Benennung Irisblende 15/5 (Angebotszeichnung)	
			Ausgabe	11.03.22			BS
			Bearb.	11.03.22			SR
			Erstellt	12.06.21			SR
Paßmaß	Abmaß	SAHM	SAHM FEINWERKTECHNIK GMBH WETZLAR		Diese Maße werden besonders geprüft	Zchn.-Nr.	
						98 005-011	Ersatz