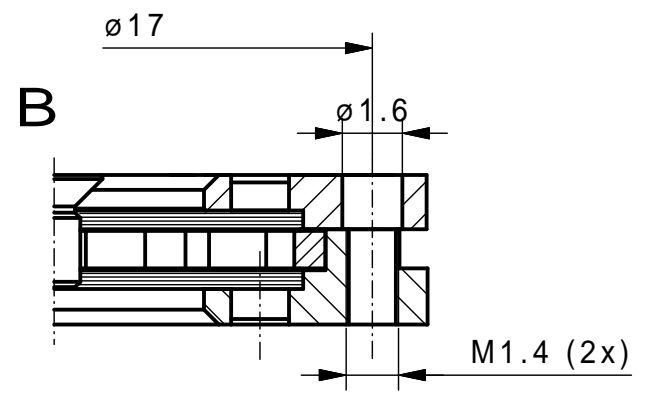
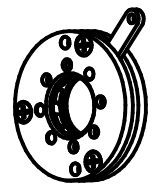


M1:1



Vervielfältigen und Weiterleiten an Dritte nur mit unserer Zustimmung.

		Werkstoff/Rohteil		Tag	Name	Maßstab 5:1	Benennung Irisblende 20/8 FC VA (Angebotszeichnung)
			Ausgabe	22.038.22	BS		
			Bearb.	.	.		
			Erstellt	04.08.21	SR		Zchn.-Nr. 98009-004
Paßmaß	Abmaß	Maße ohne Toleranzangabe nach DIN 7168 mittel Flächen ohne Rautiefenangabe DIN 3141 "Reihe 4"	SAHM		SAHM FEINWERKTECHNIK GMBH WETZLAR	Diese Maße werden besonders geprüft	Ersatz