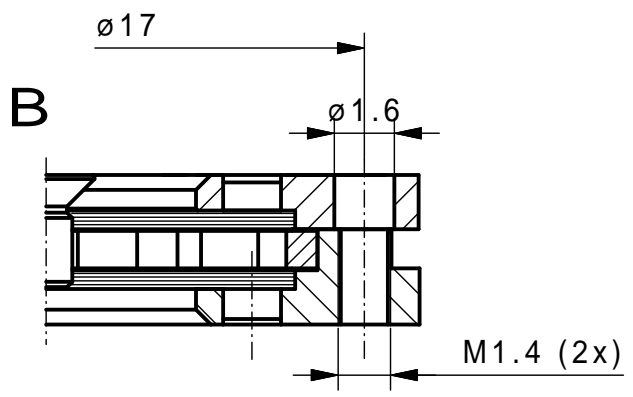
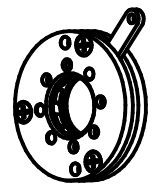


M1:1



Vervielfältigen und Weiterleiten an Dritte nur mit unserer Zustimmung.

		Werkstoff/Rohteil		Tag	Name	Maßstab	Benennung
			Ausgabe	04.08.21	BS	5:1	Irisblende 20/8 FC (Angebotszeichnung)
			Bearb.	.	.		
			Erstellt	04.08.21	SR		
		Maße ohne Toleranzangabe nach DIN 7168 mittel	SAHM FEINWERKTECHNIK GMBH WETZLAR		Diese Maße werden besonders geprüft	Zchnng.-Nr.	98009-003
Paßmaß	Abmaß	Flächen ohne Rautiefenangabe DIN 3141 "Reihe 4"				Ersatz	