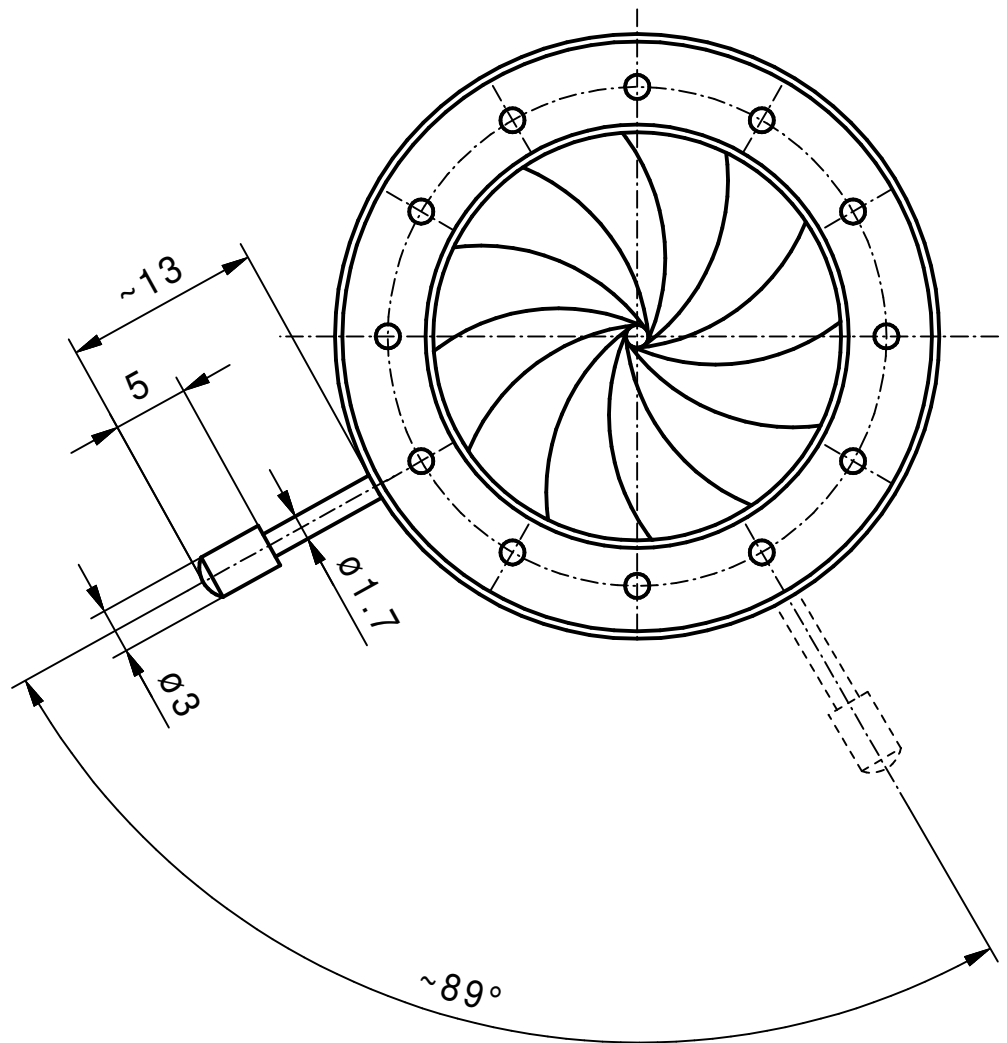


\varnothing	α
27	0,00 °
26	2,96 °
24	9,14 °
20	22,47 °
16	36,89 °
12	51,89 °
8	66,74 °
4	80,82 °
2	87,45 °
1,5	89,00 °

α	\varnothing
0°	27,00
10°	23,73
20°	20,71
30°	17,88
40°	15,16
50°	12,50
60°	9,83
70°	7,10
80°	4,24
89°	1,50



min. Apertur $\sim \varnothing 1,5\text{mm}$
Gewinde Hebel M1,7

Vervielfältigen und Weiterleiten an Dritte nur mit unserer Zustimmung.

		Werkstoff/Rohrteil		Tag	Name	Maßstab 2:1	Benennung Irisblende 40/27VA (Angebotszeichnung)
			Ausgabe	09.08.17	JL		
			Berab.	09.08.17	JL		
			Erstellt	05.02.07	KN		
		Maße ohne Toleranzangabe nach DIN 7168 mittel Flächen ohne Rahtiefenangabe DIN 3141 "Reihe 4"	SAHM FEINWERKTECHNIK GMBH WETZLAR	Diese Maße werden besonders geprüft	Zchnng.-Nr. 90 037		
Paßmaß	Abmaß				Ersatz		