

Ausführungsvarianten "Ganzschliessend"

ArtNr.:	Benennung	Lamelle
98037	Irisblende 58/36,7 FC - Mot. brüniert	
98037-001	Irisblende 58/36,7 FC - Mot. VA	
98037-002	Irisblende 58/36,7 FC - Mot. Alloy	

Lamellen in Ebene "A" und "B" eingelegt.

Ausführungsvarianten "Min. Apertur Ø2,5"

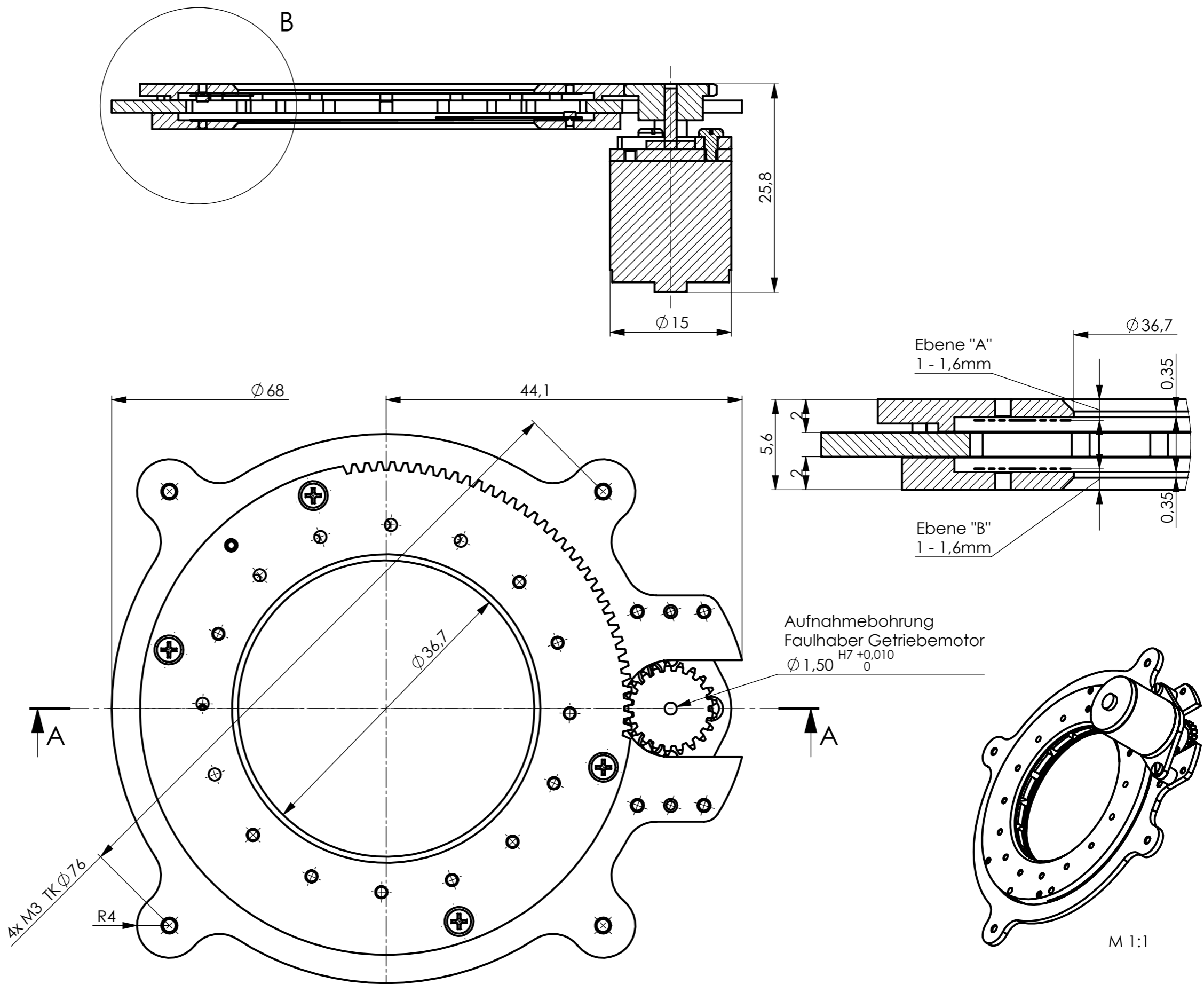
ArtNr.:	Benennung	Lamelle
98037-003	Irisblende 58/36,7 - Mot. brüniert	
98037-004	Irisblende 58/36,7 - Mot. VA	
98037-005	Irisblende 58/36,7 - Mot. Alloy	

Lamellen alternativ in:
Ebene "A" oder
Ebene "B" eingelegt.

Exklusiv:

ArtNr.: 58897
Schrittmotor mit Getriebe
Faulhaber 1524 V12 150-55
BestellNr.: 1524.50400
ArtNr.: 58895
Ritzel Z=20 M=0,5
Aufnahmebohrung Ø1,5

Alternativ
ArtNr.: 58896
DC - Motor (Auf - Zustellung)
Faulhaber 1512U012SR
BestellNr.: 1512.80014
ArtNr.: 58895
Ritzel Z=20 M=0,5
Aufnahmebohrung Ø2



		Halbzeug/Rohteil	Tag	Name	Maßstab	Benennung
		Werkstoff	Ausgabe	24.09.2012	J.L.	2:1 1:1 4:1
		Maße ohne Toleranzangabe nach DIN 7168 mittel	Bearb.	24.09.2012	J.L.	
		Flächen ohne Rauhtiefenangabe DIN 3141 "Reihe 4"	Erstellt	28.12.2011	J.L.	
Paßmaß	Abmaß		SAHM FEINWERKTECHNIK GMBH WETZLAR		Diese Maße werden besonders geprüft	Zchn.-Nr. 98037
						Blatt 1 von 2