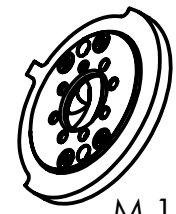
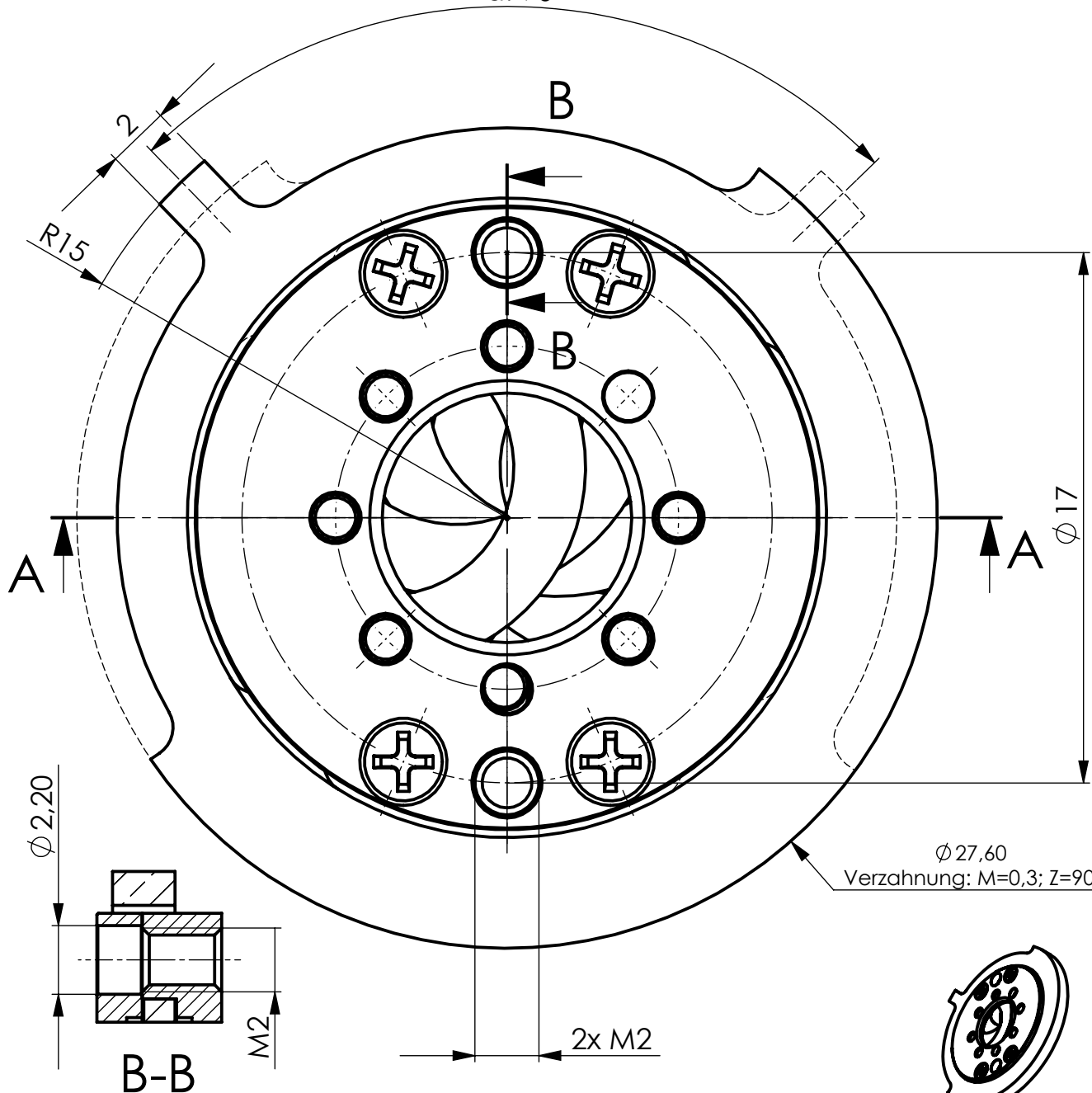


A-A

ca. 90°



M 1:1

Vervielfältigen und Weiterleiten an Dritte nur mit unserer Zustimmung.

		Halbzeug/Rohteil	Tag	Name	Maßstab 5:1	Benennung Irisblende 20/8 FC Mot. (Angebotszeichnung)	
		Werkstoff	Ausgabe	08.08.2012			J.L.
		Maße ohne Toleranzangabe nach DIN 7168 mittel	Bearb.	08.08.2012			J.L.
		Flächen ohne Rauhtiefenangabe DIN 3141 "Reihe 4"	Erstellt	08.12.2008	J.L.	Zchn.-Nr. 98008	
Paßmaß	Abmaß		SAHM WETZLAR		Diese Maße werden besonders geprüft		
						Blatt 2 von 3	