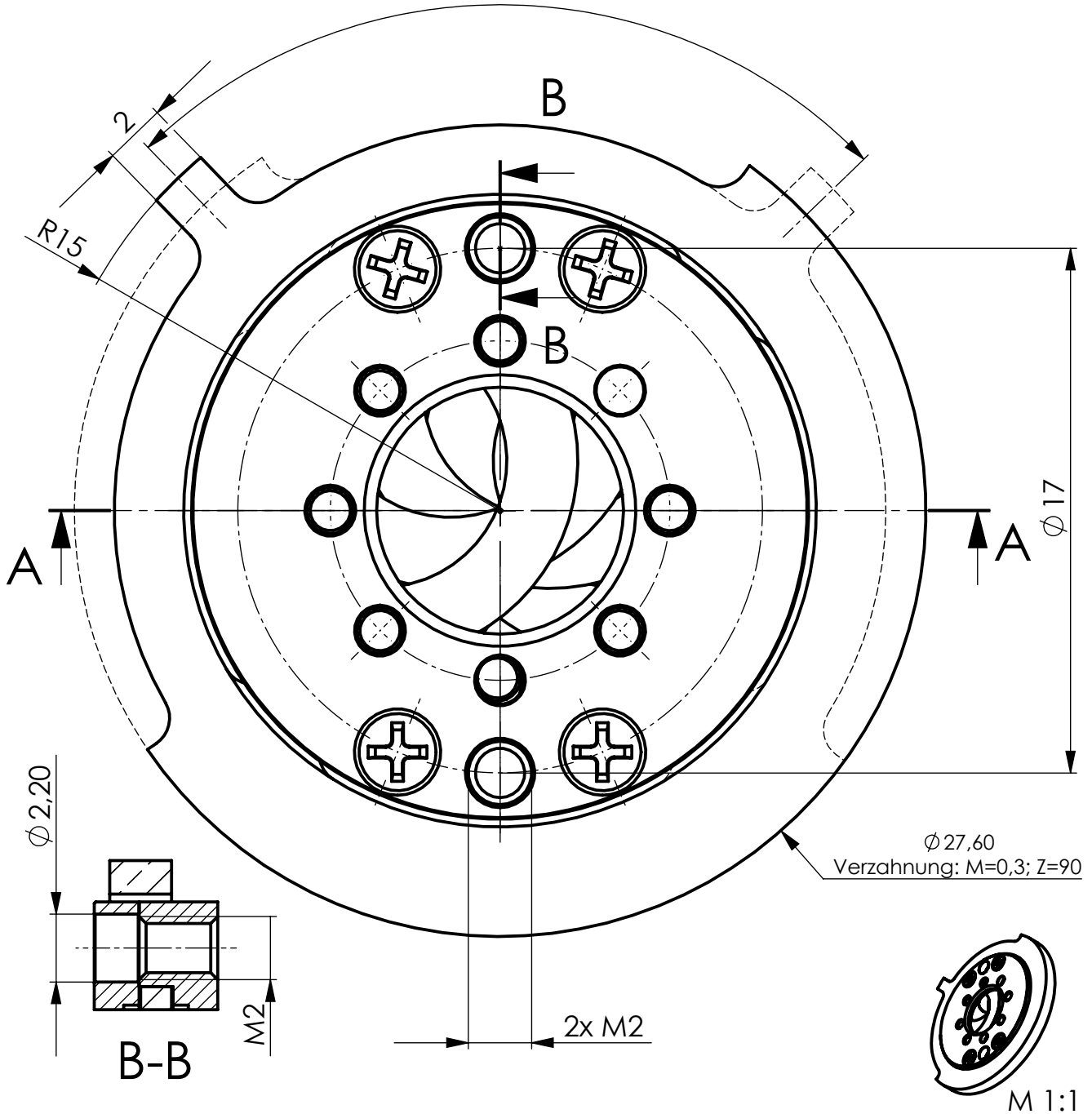


A-A

ca. 90°



$\varnothing 27,60$
Verzahnung: $M=0,3; Z=90$

M 1:1

Vervielfältigen und Weiterleiten an Dritte nur mit unserer Zustimmung.

		Halbzeug/Rohteil	Tag	Name	Maßstab 5:1	Benennung Irisblende 20/8 VA FC (Angebotszeichnung)	
		Werkstoff	Ausgabe	19.12.2012			J.L.
		Maße ohne Toleranzangabe nach DIN 7168 mittel	Bearb.	19.12.2012			J.L.
		Flächen ohne Rauhtiefenangabe DIN 3141 "Reihe 4"	Erstellt	19.12.2012	J.L.	Zchnng.-Nr. 98008-001	
Paßmaß	Abmaß		SAHM WETZLAR		Diese Maße werden besonders geprüft		
						Blatt 2 von 3	