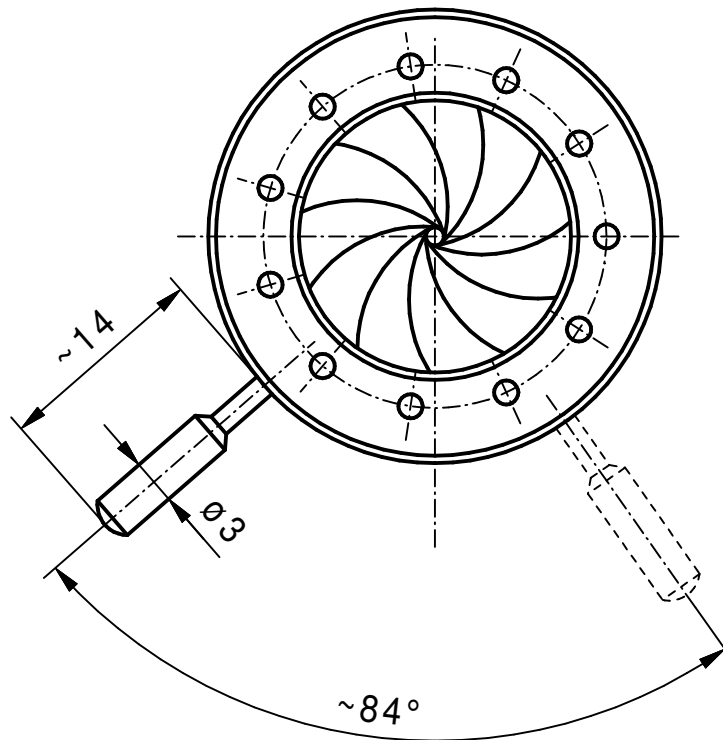


Ø	α
18	0,00 °
16	8,73 °
14	18,13 °
12	28,15 °
10	38,64 °
8	49,39 °
6	60,13 °
4	70,60 °
2	80,62 °
1,5	83,10 °

α	Ø
0°	18,00
10°	15,72
20°	13,62
30°	11,64
40°	9,75
50°	7,89
60°	6,02
70°	4,12
80°	2,13
82,5	1,61



min.Apertur ~ Ø1,5mm
Gewinde Hebel M1,4

Vervielfältigen und Weiterleiten an Dritte nur mit unserer Zustimmung.

		Werkstoff/Rohteil		Tag	Name	Maßstab 2:1	Benennung Irisblende 30/18 (Angebotszeichnung)
			Ausgabe	17.08.17	JL		
			Berab.	17.08.17	JL		
			Erstellt	14.08.06	KN		
		Maße ohne Toleranzangabe nach DIN 7168 mittel	SAHM	SAHM FEINWERKTECHNIK GMBH WETZLAR		Diese Maße werden besonders geprüft	Zchnng.-Nr.
		Flächen ohne Rauhtiefenangabe DIN 3141 'Reihe 4'					94 039
Paßmaß	Abmaß						Ersatz