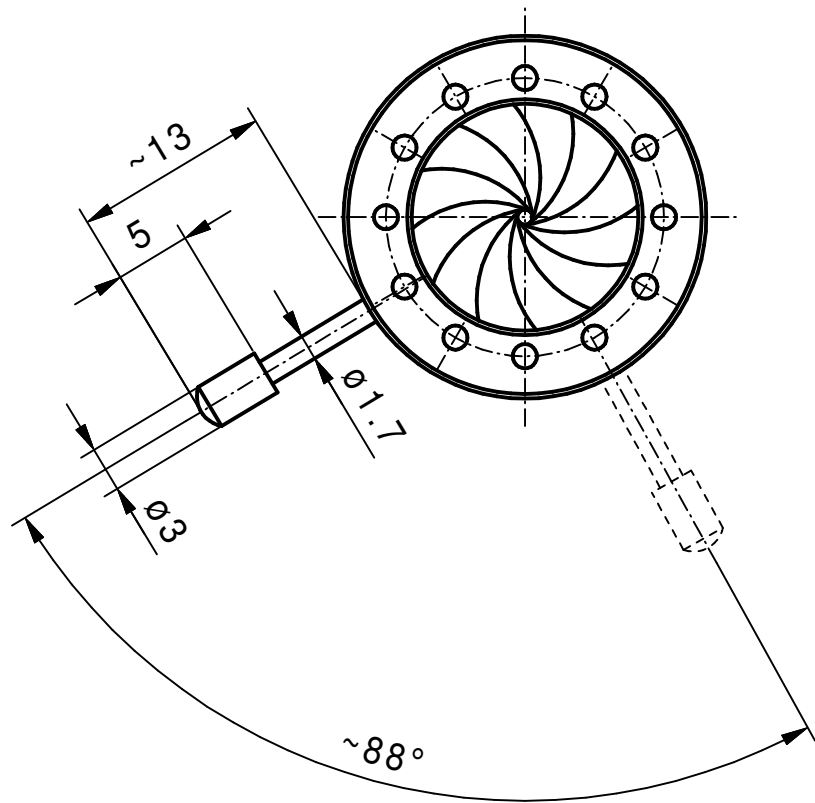


Ø	α
15	0,00 °
13	10,94 °
11	22,94 °
9	35,82 °
7	49,19 °
5	62,55 °
3	75,39 °
1	87,40 °

α	Ø
0°	15,00
10°	13,16
20°	11,48
30°	9,89
40°	8,37
50°	6,88
60°	5,39
70°	3,85
80°	2,25
87,4°	1,00



min. Apertur ~ Ø1,0mm  
Gewinde Hebel M1,7

Vervielfältigen und Weiterleiten an Dritte nur mit unserer Zustimmung.		Werkstoff/Rohteil	Tag	Name	Maßstab	Benennung	
			Ausgabe	17.08.17			JL
			Bearb.	17.08.17			JL
			Erstellt	05.02.07			KN
		Maße ohne Toleranzangabe nach DIN 7168 mittel Flächen ohne Rautiefenangabe DIN 3141 "Reihe 4"	SAHM FEINWERKTECHNIK GMBH WETZLAR		Diese Maße werden besonders geprüft	Zchng.-Nr.	
Paßmaß	Abmaß		<b>SAHM</b>			Ersatz	
						2:1 Irisblende 24/15 (Angebotszeichnung)	
						94 027	