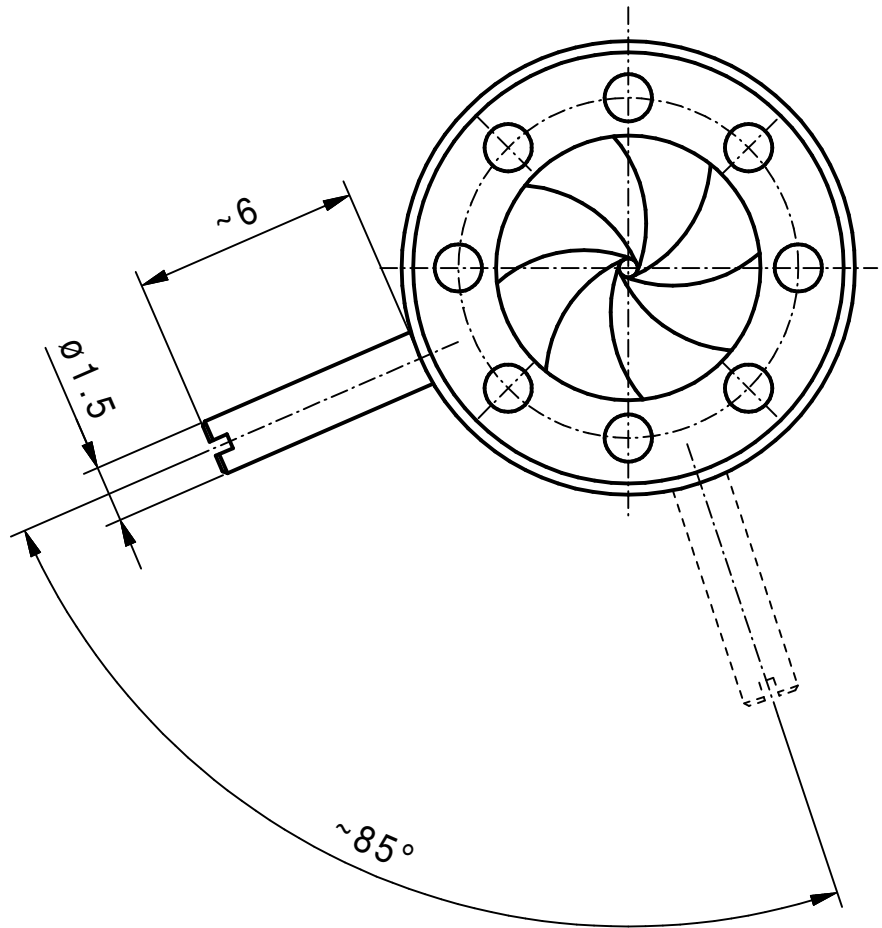


\varnothing	α
7	0,00 °
6	11,69 °
5	24,48 °
4	38,10 °
3	52,03 °
2	65,67 °
1	78,53 °
0,5	84,59 °

α	\varnothing
0°	7,00
10°	6,14
20°	5,34
30°	4,59
40°	3,86
50°	3,15
60°	2,42
70°	1,67
80°	0,88
84,59°	0,50



min.Apertur ~ $\varnothing 0,5\text{mm}$
 Gewinde Hebel M1,4

Vervielfältigen und Weiterleiten an Dritte nur mit unserer Zustimmung.

		Werkstoff/Rohrteil		Tag	Name	Maßstab 5:1	Benennung Irisblende 12/7 (Angebotszeichnung)
			Ausgabe	11.08.17	JL		
			Berab.	11.08.17	JL		
			Erstellt	05.02.07	KN		Zchg.-Nr. 94 000
Paßmaß	Abmaß	Maße ohne Toleranzangabe nach DIN 7168 mittel Flächen ohne Rahtiefenangabe DIN 3141 "Reihe 4"	SAHM	SAHM FEINWERKTECHNIK GMBH WETZLAR		Diese Maße werden besonders geprüft	Ersatz