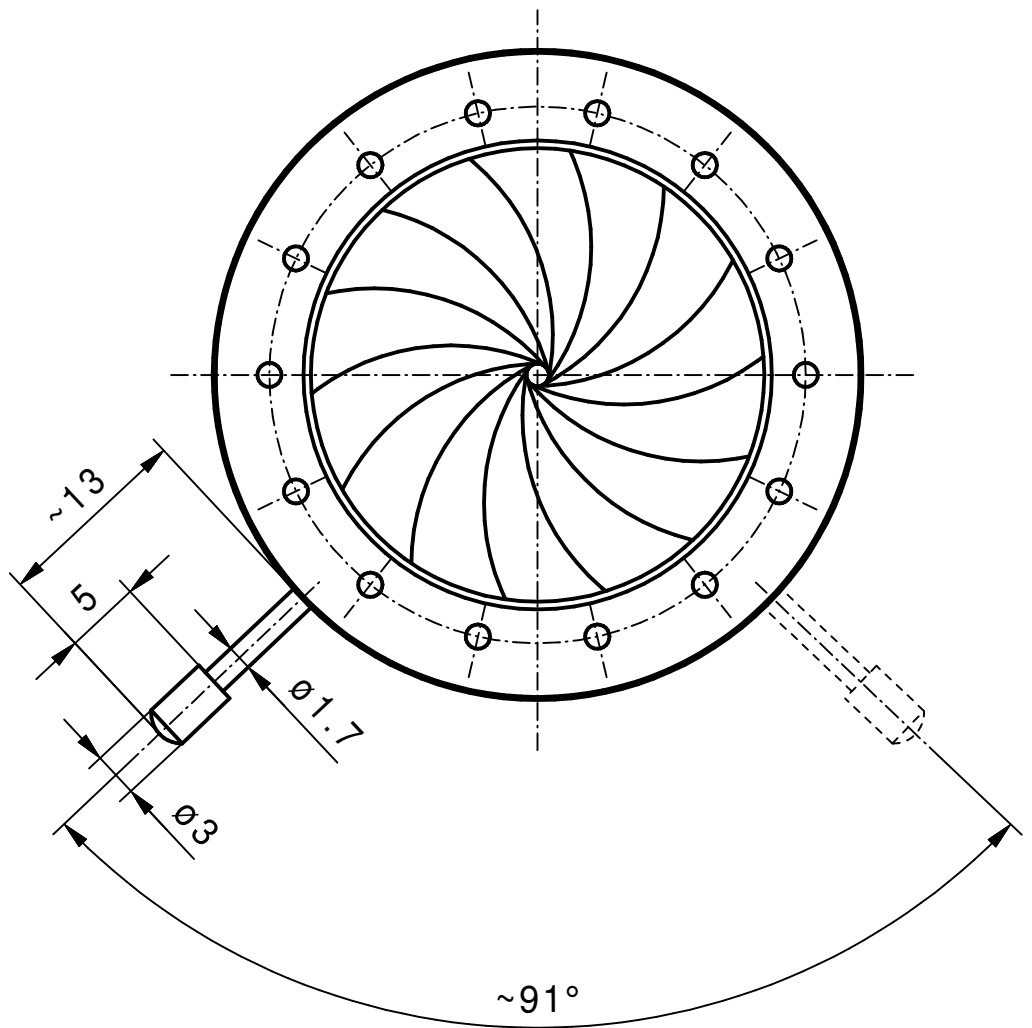


$\varnothing$	$\alpha$
30	0,00 °
29	2,67 °
25	14,05 °
20	29,81 °
15	46,82 °
10	64,11 °
5	80,61 °
2	89,84 °
1,5	91,32 °

$\alpha$	$\varnothing$
0°	30,00
10°	26,38
20°	23,05
30°	19,94
40°	16,98
50°	14,08
60°	11,20
70°	8,26
80°	5,19
90°	1,95
91,3°	1,50



min.Apertur  $\sim \varnothing 1,5\text{mm}$   
 Gewinde Hebel M1,7

Vervielfältigen und Weitergeben an Dritte nur mit unserer Zustimmung.

		Werkstoff/Rohteil		Tag	Name	Maßstab 2:1	Benennung <b>Irisblende 43/30VA (Angebotszeichnung)</b>
			Ausgabe	09.08.17	JL		
			Berab.	09.08.17	JL		
			Erstellt	05.02.07	KN		Zchg.-Nr. <b>90 092</b>
Paßmaß	Abmaß	Maße ohne Toleranzangabe nach DIN 7168 mittel Flächen ohne Rauhtiefenangabe DIN 3141 "Reihe 4"	<b>SAHM</b>	SAHM FEINWERKTECHNIK GMBH WETZLAR		Diese Maße werden besonders geprüft	Ersatz