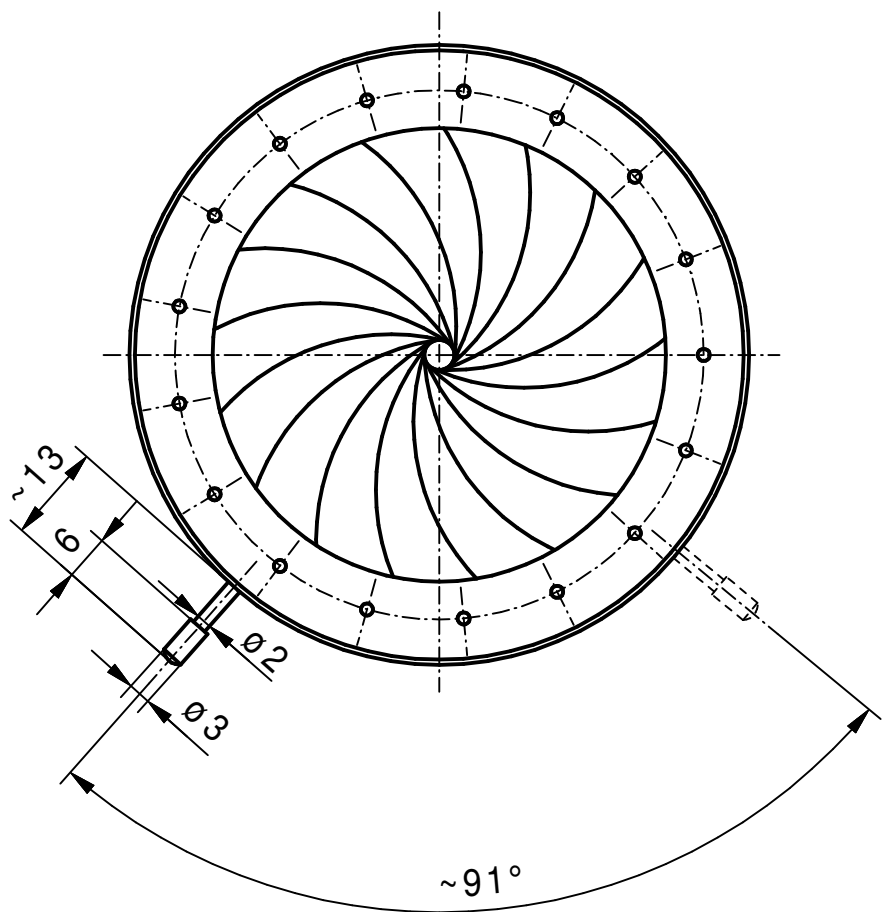


\varnothing	α
60	0,00 °
54	8,50 °
48	17,65 °
42	27,41 °
36	37,64 °
30	48,13 °
24	58,65 °
18	68,93 °
12	78,79 °
6	88,10 °
4	91,00 °

α	\varnothing
0°	60,00
10°	52,99
20°	46,52
30°	40,46
40°	34,64
50°	28,94
60°	23,22
70°	17,36
80°	11,24
90°	4,72
91°	4,00



min. Apertur $\sim \varnothing 4,0\text{mm}$
Gewinde Hebel M2,0

Vervielfältigen und Weiterverleihen an Dritte nur mit unserer Zustimmung.

		Werkstoff/Rohteil		Tag	Name	Maßstab 1:1	Benennung Irisblende 82/60VA (Angebotszeichnung)
			Ausgabe	09.08.17	JL		
			Berab.	09.08.17	JL		
			Erstellt	05.02.07	KN		Zchn.-Nr. 90 043
		Maße ohne Toleranzangabe nach DIN 7168 mittel	SAHM	SAHM FEINWERKTECHNIK GMBH WETZLAR		Diese Maße werden besonders geprüft	Ersatz
Paßmaß	Abmaß	Flächen ohne Rauhtiefenangabe DIN 3141 "Reihe 4"					