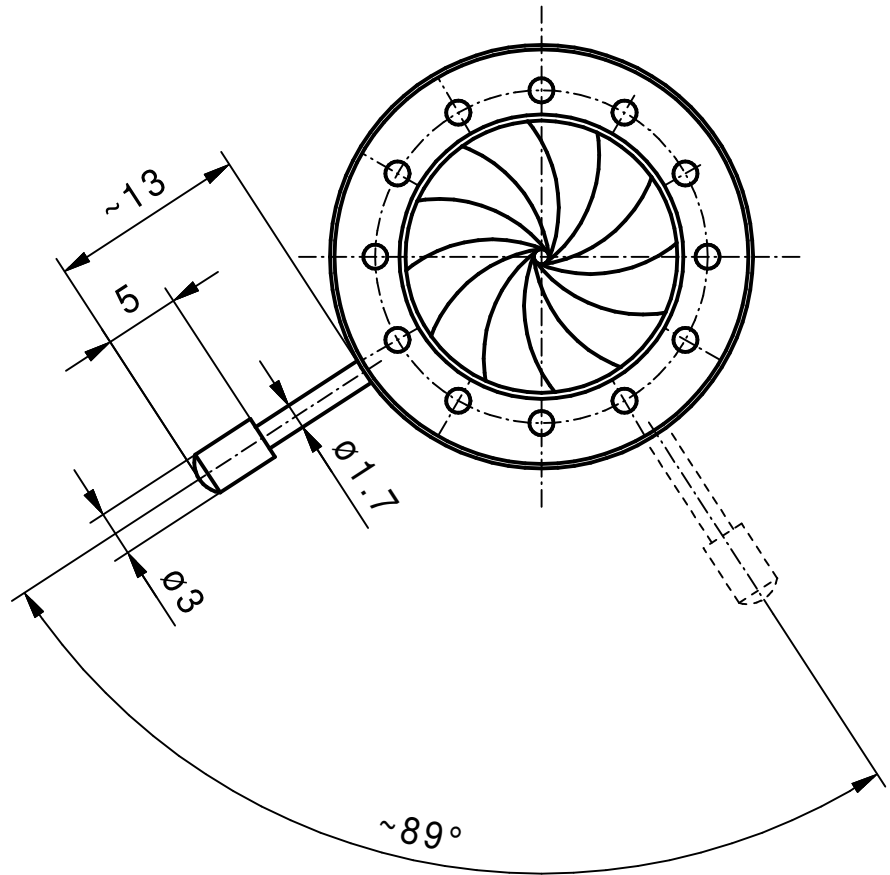


Ø	α
18	0,00 °
17	4,37 °
15	13,68 °
13	23,74 °
11	34,44 °
9	45,60 °
7	56,90 °
5	68,03 °
3	78,73 °
1	88,82 °

α	Ø
0°	18,00
10°	15,77
20°	13,73
30°	11,82
40°	10,00
50°	8,22
60°	6,45
70°	4,64
80°	2,76
88,82°	1,00



min. Apertur ~ ø1,0mm
 Gewinde Hebel M1,7

Vervielfältigen und Weiterleiten an Dritte nur mit unserer Zustimmung.

		Werkstoff/Rohrteil	Tag	Name	Maßstab 2:1	Benennung Irisblende 28/18 (Angebotszeichnung)	
			Ausgabe	11.08.17			JL
			Berab.	11.08.17			JL
			Erstellt	05.02.07			KN
		Maße ohne Toleranzangabe nach DIN 7168 mittig	SAHM FEINWERKTECHNIK GMBH WETZLAR	Diese Maße werden besonders geprüft	Zchng.-Nr.	92 016	
		Flächen ohne Rauhtiefenangabe DIN 3141 "Reihe 4"			Ersatz		
Paßmaß	Abmaß						